

Kompaktowe liczniki sumujące i liczniki czasu z łatwymi do odczytu wyświetlaczami, odporne na wodę i oleje (IP66G/NEMA4)

- Duże, negatywowe wyświetlacze LCD, podświetlane czerwonym światłem LED o wysokości cyfr 8,5 mm i małym poborze mocy.
- Mała głębokość obudowy (80 mm).



Specyfikacja

Napięcie zasilania	6-cyfrowy licznik sumujący		6-cyfrowy licznik czasu	
	Obudowa jasnoszara	Obudowa czarna	Obudowa jasnoszara	Obudowa czarna
100 do 240 VAC	H7GP-C	H7GP-CB	H7GP-T	H7GP-TB
12 do 24 VDC	H7GP-CD	H7GP-CDB	H7GP-TD	H7GP-TDB

Oznaczenie modelu:

H7GP-□□□
1 2 3

1. Klasyfikacja

C: Licznik sumujący
T: Licznik czasu

2. Napięcie zasilania

Brak: 100 do 240 VAC
D: 12 do 24 VDC

3. Kolor panela czołowego

Brak: Jasnoszary
B: Czarny

Dane techniczne

Charakterystyka

Rezystancja izolacji	100 MΩ min. (przy 500 VDC)
Odporność dielektryczna	2,000 VAC, 50/60 Hz przez 1 min między zaciskami prądowymi a odsłoniętymi częściami metalowymi (modele AC) 1,000 VAC, 50/60 Hz przez 1 min między zaciskami prądowymi a odsłoniętymi częściami metalowymi (modele DC) 2,000 VAC, 50/60 Hz przez 1 min między zaciskami zasilania i sterującymi (modele AC)
Odporność na przepięcia	3 kV (między zaciskami zasilania) (1 kV dla modeli 12 do 24 VDC) 4.5 kV (między zaciskami prądowymi a odsłoniętymi częściami metalowymi) (1.5 kV dla modeli 12 do 24VDC)
Odporność na szumy	±1.5 kV (między zaciskami AC), ±480 V (między zaciskami zasilania DC) ±480 V (między zaciskami wejściowymi); fala prostokątna z generatora szumów (szerokość impulsu: 100 ns/1 μs, czas narastania 1 ns)
Ładunki elektrostatyczne	Wyświetlacz: zakłócenie pracy: 8 kV zniszczenie: 15 kV DIP switch: zakłócenie pracy: 4 kV zniszczenie: 8 kV
Odporność na wibracje	Zniszczenie: 10 do 55 Hz z 0.75-mm pojedynczą amplitudą, każde w trzech kierunkach Zakłócenie pracy: 10 do 55 Hz z 0.5-mm pojedynczą amplitudą, każde w trzech kierunkach
Odporność na uderzenia	Zniszczenie: 294 m/s ² (30G) każde w trzech kierunkach Zakłócenie pracy: 196 m/s ² (20G) każde w trzech kierunkach
Temperatura otoczenia	Praca: -10°C do 55°C (bez oblodzenia) Przechowywanie: -25°C do 65°C (bez oblodzenia)
Wilgotność otoczenia	Praca: 35% do 85%
Zgodność ze standardami	UL508, CSA22.2 No.14, zgodny z IEC61010-1/EN61010-1, EN50081-2, EN50082-2, VDE0106/P100
Kolor obudowy	Część tylna: szary; panel czołowy: jasnoszary lub czarny
Waga	Okolo 76 g

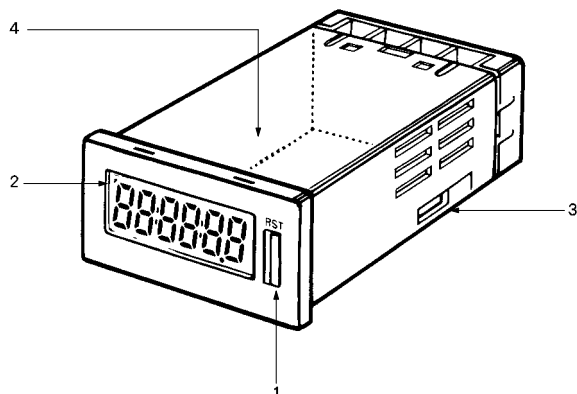
■ Parametry znamionowe

Parametr	6-cyfrowy licznik sumujący		6-cyfrowy licznik czasu		
	H7GP-C	H7GP-CD	H7GP-T	H7GP-TD	
Znam. napięcie zasilania	100 do 240 VAC (50/60 Hz)	12 do 24 VDC (p. Uwaga 1)	100 do 240 VAC (50/60 Hz)	12 do 24 VDC (p. Uwaga 1)	
Zasilanie urządzeń zewn.	50 mA przy 12 VDC	---	50 mA przy 12 VDC	---	
Dopuszcz. napięcie zasil.	85% do 110% wartości znamionowej				
Pobór mocy	100 do 240 VAC: 6.5 VA max. 12 do 24 VDC: 0.6 W max.				
Wymiary	48 x 24 x 80 mm (szer. x wys. x głęb.)				
Sposób montażu	W otworze w panelu				
Połączenia zewnętrzne	Zaciski śrubowe				
Stopień ochrony	Panel czołowy: JEM IP66G i NEMA Type 4 (wewnątrz pomieszczeń)				
Wyświetlacz	7-segmentowy, negatywny LCD (z czerwonym podświetleniem)				
Ilość cyfr	6 (wysokość 8.5 mm)				
Typ wejścia	Zwiększające (Up)		Kumulacyjne		
Max. częstotliwość liczenia	30 Hz (cps) lub 5 kHz (kcps) (wybierane przy pomocy DIP switch'y)		---		
Zakres liczenia	0 do 999999		---		
Zakresy czasowe	---		0.1 do 99999.9 h/1 s do 99 h 59 min 59 s		
Dokładność pomiaru czasu	---		±100 ppm (-10°C do 55°C)		
Zabezpieczenie pamięci	EEP-ROM: 200,000 operacji min.				
Wejścia	Sygn. wejściowe	Count, reset i zabezpieczenie dostępu (p. Uwaga 2)		Start, reset i zabezpieczenie dostępu (p. Uwaga 2)	
	Typ wejść	Beznapięciowe (tranzystor NPN) lub napięciowe (tranzystor PNP); wybierane przy pomocy DIP switch'y			
	Count, reset, start	Wejścia beznapięciowe (tranzystor NPN) Impedancja zwarcia (ON): 1 KΩ max. Napięcie szczytkowe zwarcia (ON): 2 VDC max. Impedancja włączenia (OFF): 100 kΩ min. Wejście napięciowe (tranzystor PNP) Impedancja zwarcia (ON): 1 KΩ max. Napięcie włączenia (ON): 9 do 24 VDC Napięcie wyłączenia (OFF): 5 VDC max. Impedancja wyłączenia (OFF): 100 kΩ min.			
	Zabezpieczenie dostępu	Wejścia beznapięciowe (tranzystor NPN) Impedancja zwarcia (ON): 1 KΩ max. Napięcie szczytkowe zwarcia: 0.5 VDC max. Impedancja wyłączenia (OFF): 100 kΩ min.			
Czas odpowiedzi	Reset	20 lub 1 ms (automatycznie przełączane w zależności od prędkości liczenia)		20 ms	
	Start	---		20 ms	
	Zabezpieczenie dostępu	Okolo 1 s		Okolo 1 s	
Metody kasowania	Kasowanie zewnętrzne i ręczne				

Uwaga: 1. Pulsacja max. 20%.

2. Wejście zabezpieczenia dostępu jest tylko beznapięciowe (tranzystor NPN)

Panel czołowy



1. Przycisk Reset

Kasuje wartość zliczoną. Nieaktywny, gdy włączona jest funkcja zabezpieczenia dostępu.

2. Wskaźnik zabezpieczenia dostępu

Świeci, gdy przyciski są zablokowane.

3. NPN/PNP DIP Switch

Przed dokonaniem zmian ustawienia DIP switch'y należy wyłączyć zasilanie. Po przywróceniu zasilania wyświetlacz pokaże wartość "0".

4. Przełącznik prędkości liczenia (H7GP-C)

Przełącznik zakresu czasu (H7GP-T)

Przed dokonaniem zmian ustawienia DIP switch'y należy wyłączyć zasilanie. Po przywróceniu zasilania wyświetlacz pokaże wartość "0".

Działanie

Nastawy DIP switch'y

Potrzebne nastawy powinny być dokonane przed zamontowaniem licznika w panelu. Wszystkie switch'e ustawione są fabrycznie w kierunku panela czołowego.

H7GP-C/-CD

Switch	Parametr	Funkcja	
3 (po prawej stronie)	Tryb wejścia (p. Uwaga 1)	W kier. panela	NPN
		W kier. zacisków	PNP
4 (po lewej stronie)	Prędkość liczenia (p. Uwaga 1)	W kier. panela	30 Hz
		W kier. zacisków	5 kHz

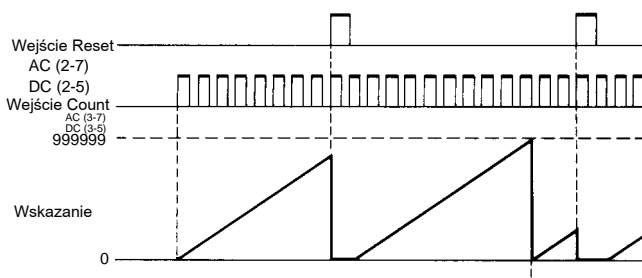
H7GP-T/-TD

Switch	Parametr	Funkcja	
3 (po prawej stronie)	Tryb wejścia (p. Uwaga 1)	W kier. panela	NPN
		W kier. zacisków	PNP
4 (po lewej stronie)	Zakres czasu (p. Uwaga 1)	W kier. panela	99999.9h (note 2)
		W kier. zacisków	99 h 59 m 59 s

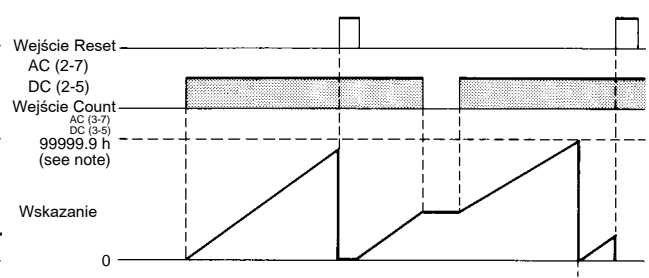
Uwaga: 1. Po przywróceniu zasilania wyświetlacz wskaże wartość "0".
2. Punkt dziesiąty będzie migać co sekundę, gdy ustawiony jest zakres "99999.9 h".

Tryby pracy

Liczniki sumujące



Liczniki czasu

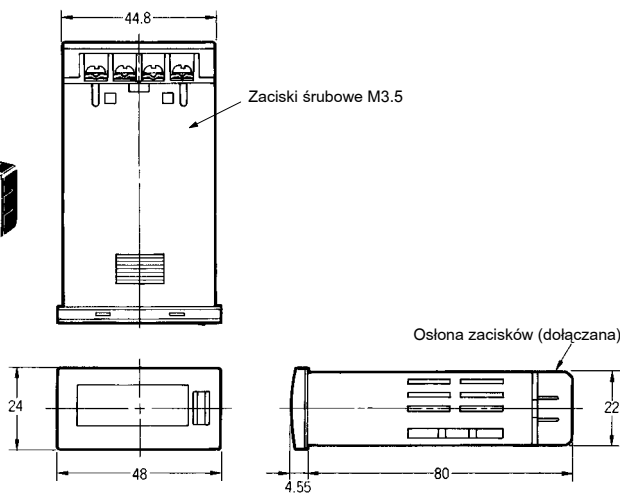
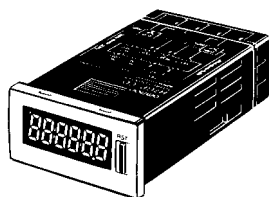


Uwaga: Pokazane wartości są dla ustawionej pełnej skali 99999.9 h.

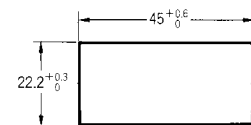
Wymiary

Uwaga: jeśli nie podano inaczej, wszystkie wymiary są w mm.

H7GP-C H7GP-T

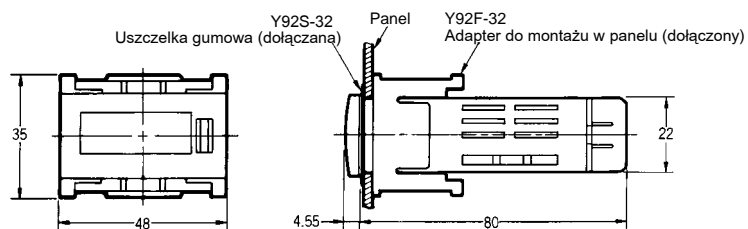
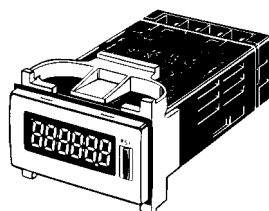


Otwór montażowy



Uwaga: 1. Zalecana grubość panela montażowego: 1 do 6 mm.
2. W przypadku montażu liczników obok siebie może zmniejszyć się odporność na wilgoć.

Z adapterem montażowym

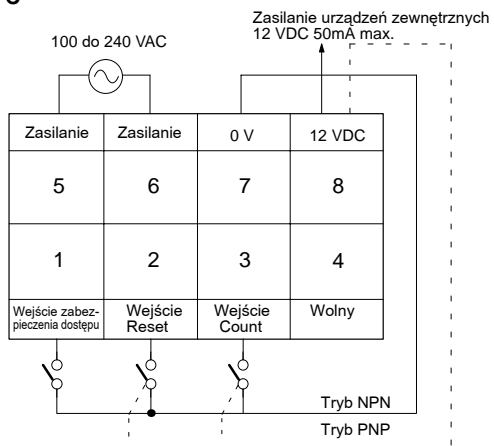


Instalacja

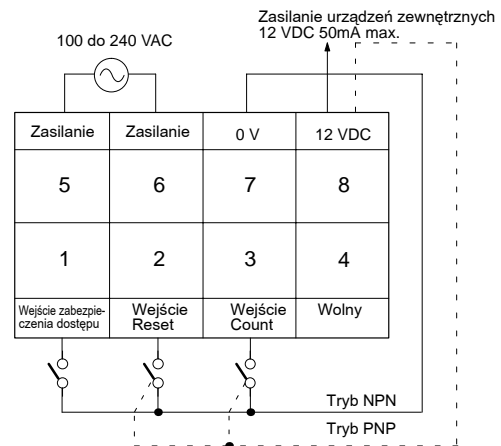
■ Podłączanie zacisków

Modele AC

H7GP-C

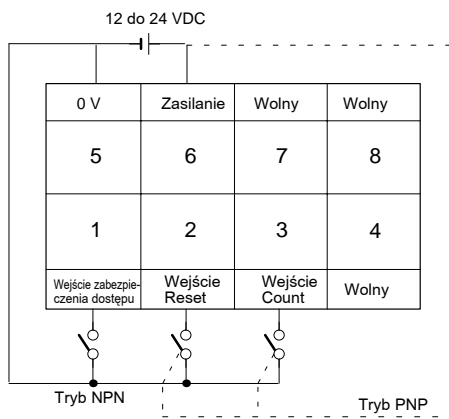


H7GP-T

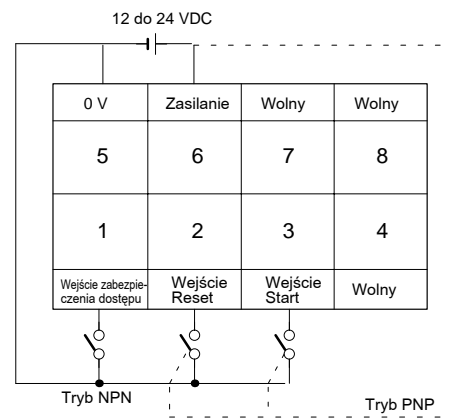


Modele DC

H7GP-CD



H7GP-TD



Kompaktowy licznik sumujący i licznik czasu z dużym wyświetlaczem, odporny na wodę i oleje (IP66G/NEMA4)

- Mała obudowa z dużym, wyraźnym wyświetlaczem:
 - dla modeli 6-cyfrowych: wysokość cyfr 15 mm
 - dla modeli 8-cyfrowych: wysokość cyfr 12 mm
- Wyświetlanie LCD negatywowe z podświetleniem, LED w kolorze czerwonym - mały pobór mocy.



Specyfikacja

Napięcie zasilania	Model 6-cyfrowy		Model 8-cyfrowy	
	Obudowa jasnoszara	Obudowa czarna	Obudowa jasnoszara	Obudowa czarna
100 do 240 VAC	H7HP-A	H7HP-AB	H7HP-C8	H7HP-C8B
12 do 24 VDC	H7HP-AD	H7HP-ADB	H7HP-C8D	H7HP-C8DB

Oznaczenie modeli:

H7HP-□□□□

1 2 3 4

1. Klasyfikacja

- A: Licznik sumujący/licznik czasu
- C: Licznik sumujący

2. Ilość cyfr

- Brak: 6 cyfr
- 8: 8 cyfr

3. Napięcie zasilania

- Brak: 100 do 240 VAC
- D: 12 do 24 VDC

4. Kolor obudowy

- Brak: Jasnoszary
- B: Czarny

Dane techniczne

Charakterystyka

Rezystancja izolacji	100 MΩ min. (przy 500 VDC)
Odporność dielektryczna	2,000 VAC, 50/60 Hz przez 1 min pomiędzy zaciskami przewodzącymi prąd a odsłoniętymi częściami metalowymi (modele AC) 1,000 VAC, 50/60 Hz przez 1 min pomiędzy zaciskami przewodzącymi prąd a odsłoniętymi częściami metalowymi (modele DC) 2,000 VAC, 50/60 Hz przez 1 min między zaciskami zasilania i zaciskami wejściowymi (modele AC)
Odporność na przepięcia	3 kV (między zaciskami zasilania) (1 kV dla modeli 12 do 24 VDC) 4.5 kV (między zaciskami przewodzącymi prąd a innymi częściami metalowymi) (11.5 kW dla modeli 12 do 24 VDC).
Odporność na szumy	±1.5 kV (między zaciskami zasilania AC), ±480 V (między zaciskami zasilania DC), ±480 V (między zaciskami wejściowymi); fala prostokątna z generatora szumów (szerokość impulsu: 100 ns/1 μs, czas narastania 1ns).
Ładunki elektrostatyczne	Wyświetlacz: zakłócenie pracy: 8 kV uszkodzenie: 15 kV DIP switch: zakłócenie pracy: 4 kV uszkodzenie: 8 kV
Odporność na wibracje	Uszkodzenie: 10 do 55 Hz z 0.75-mm pojedynczą amplitudą każdy w 3 kierunkach Zakłócenie pracy: 10 do 55 Hz z 0.5-mm pojedynczą amplitudą każdy w 3 kierunkach
Odporność na uderzenia	Uszkodzenie: 294 m/s ² (30G) każdy w 3 kierunkach Zakłócenie pracy: 196 m/s ² (20G) każdy w 3 kierunkach
Temperatura otoczenia	Praca: -10°C do 55°C (bez oblodzenia) Przechowywanie: -25°C do 65°C (bez oblodzenia)
Wilgotność otoczenia	Praca: 35% do 85%
Zgodność ze standardami	UL508, CSA22.2 No.14, zgodny z IEC61010-1/EN61010-1, EN55011, EN50081-2, EN50082-2, VDE0106/P100
Kolor obudowy	Tył: szary; przód: jasnoszary lub czarny
Waga	Okolo 106 g

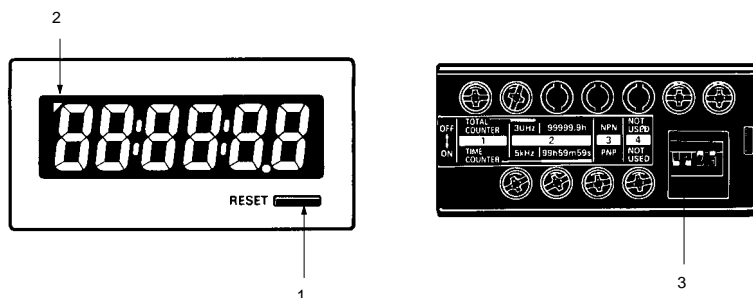
■ Parametry znamionowe

Parametr	Model 6-cyfrowy		Model 8-cyfrowy	
	H7HP-A	H7HP-AD	H7HP-C8	H7HP-C8D
Znamionowe napięcie pracy	100 do 240 VAC (50/60 Hz)	12 do 24 VDC (p. Uwaga 1)	100 do 240 VAC (50/60 Hz)	12 do 24 VDC (p. Uwaga 1)
Zasilanie elementów zewn.	50 mA przy 12 VDC	---	50 mA przy 12 VDC	---
Dopuszcz. napięcie zasilania	85% do 110% wartości znamionowej			
Pobór mocy	100 do 240 VAC: 6.5 VA max. 12 do 24 VDC: 0.6 W max.			
Wymiary	72 x 36 x 66 mm (W x H x D)			
Sposób montażu	W otworze w panelu			
Zewnętrzne połączenia	Zaciski śrubowe			
Stopień ochrony	Panel czołowy: IEC IP66 (JEM standard IP66G) i NEMA Typ 4 (wewnątrz budynków)			
Wyświetlacz	7-segmentowy, z podświetleniem w kolorze czerwonym			
Ilość cyfr	6 (wysokość 15 mm)		8 (wysokość 12 mm)	
Funkcja	Licznik sumujący/licznik czasu (wybór przy pomocy DIP-switch'a)		Licznik sumujący	
Tryb pracy wejść	Góra/dół (licznik sumujący) lub kumulacyjny (licznik czasu)		Góra/dół	
Max. prędkość liczenia	30 Hz (cps) lub 5 kHz (kcps) (wybór przy pomocy DIP-switch'a)			
Zakres zliczania	-99999 do 999999		-9999999 do 99999999	
Specyfikacja czasowa	0.1 do 99999.9 h/1 s do 99 h 59 min 59 s		---	
Dokładność pomiaru czasu	±100 ppm (-10°C do 55°C)		---	
Zabezpieczenie pamięci	EEP-ROM: min. 200,000 operacji			
Wejście	Sygnały wejść.	Count 1 (zwiększające), count 2 (zmniejszające), reset i zabezpieczenie dostępu (p. Uwaga 2)		
	Rodzaj wejść	Beznapięciowe (tranzystorowe NPN) lub napięciowe (tranzystorowe PNP) (wybór przy pomocy DIP-switch'a)		
	Count, start, gate, reset	Beznapięciowe (tranzystorowe NPN) Impedancja zwarcia (ON): 1 kΩ max. Napięcie szczytkowe zwarcia (ON): 2 VDC max. Impedancja wyłączenia (OFF): 100 kΩ min. Napięciowe (tranzystorowe PNP) Impedancja zwarcia (ON): 1 kΩ max. Napięcie włączenia (ON): 9 do 24 VDC Napięcie wyłączenia (OFF): 5 VDC max. Impedancja wyłączenia (OFF): 100 kΩ min.		
	Zabezpieczenie dostępu	Beznapięciowe (tranzystorowe NPN) Impedancja zwarcia (ON): 1 kΩ max. Napięcie szczytkowe zwarcia (ON): 0.5 VDC max. Impedancja wyłączenia (OFF): 100 kΩ min.		
Czas odpowiedzi na sygnały wejściowe	Reset	Licznik czasu: 20 ms; licznik sumujący: 20 lub 1 ms (automatycznie zmieniane w zależności od prędkości zliczania).		
	Start	Licznik czasu: 20 ms		
	Zabezpieczenie dostępu	Okolo: 1 s		Okolo: 1 s
Metody kasowania	Kasowanie zewnętrzne lub ręczne			

Uwaga: 1. Pulsacja max. 20%.

2. Wejście zabezpieczenia dostępu możliwe jest tylko jako wejście beznapięciowe (NPN tranzystor).

Panel czołowy



(Rysunek pokazuje DIP-switch i etykietę z oznaczeniami na tyle obudowy)

1. Przycisk RESET

Kasuje wartość zliczoną. Nie jest aktywny, gdy włączone jest zabezpieczenie dostępu.

2. Wskaźnik włączenia zabezpieczenia dostępu

Świeci, gdy jest włączone zabezpieczenie dostępu (przycisk RESET jest nieaktywny)

3. DIP Switch

Używane do zmiany nastaw (dokładniejsze informacje - p. *Nastawy DIP-switch'y*)

Działanie

■ Nastawy DIP-switch'y

Przełączniki 1 do 4 są ustawione fabrycznie w pozycji OFF.



H7HP-A/-AD

Nr pin-a	Parametr	OFF	ON
1	Funkcja	Licznik sumujący	Licznik czasu
2	Częstotliwość zliczania	30 Hz	5 kHz
	Zakres czasu	99999.9 h	99 h 59 m 59 s
3	Tryb wejścia (p. Uwaga)	NPN	PNP
4	Nie używane	---	---

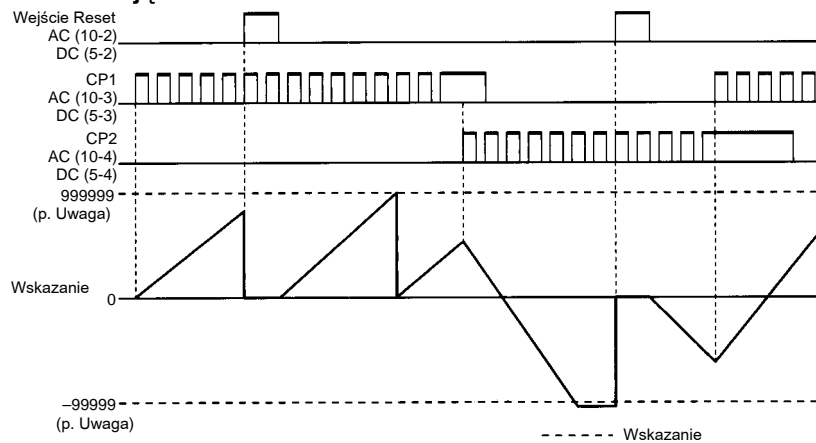
H7HP-C8/-C8D

Nr pin-a	Parametr	OFF	ON
1	Nie używane	---	---
2	Częstotliwość zliczania	30 Hz	5 kHz
3	Tryb wejścia (p. Uwaga)	NPN	PNP
4	Nie używane	---	---

Uwaga: Po zmianie nastaw należy ponownie załączyć zasilanie. Wyświetlacz będzie wskazywał "0" po przywróceniu zasilania.

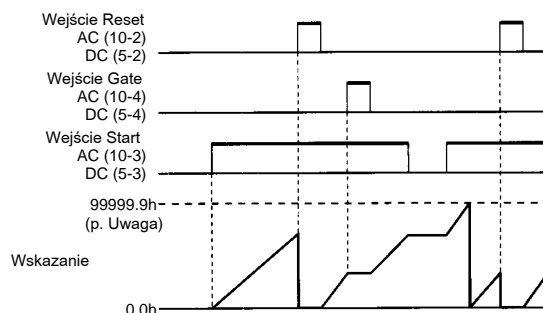
■ Tryby pracy

Liczniki sumujące



Uwaga: Pokazane wartości dotyczą modelu 6-cyfrowego.

Liczniki czasu

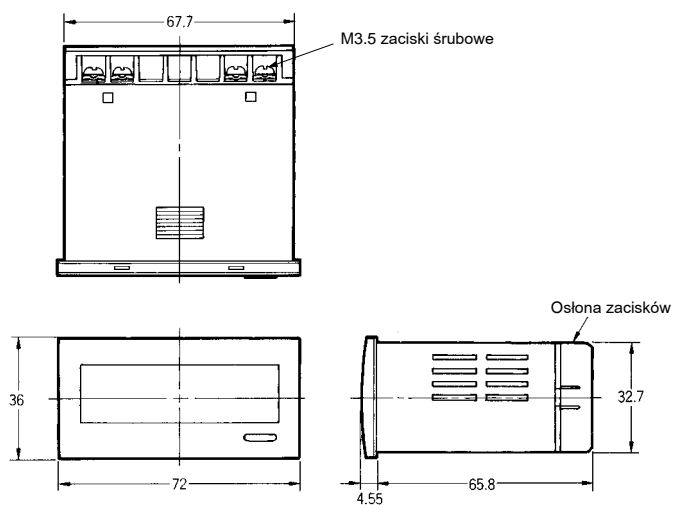
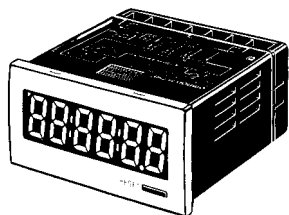


Uwaga: 1. Pokazane wartości dotyczą nastawy pełnej skali 99999.9 h.
2. Wejście Gate jest dostępne tylko w przypadku modelu H7HP-A.

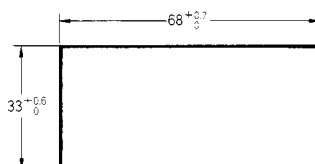
Wymiary

Uwaga: Jeśli nie podano inaczej, wszystkie wymiary są w mm.

H7HP-A
H7HP-C8

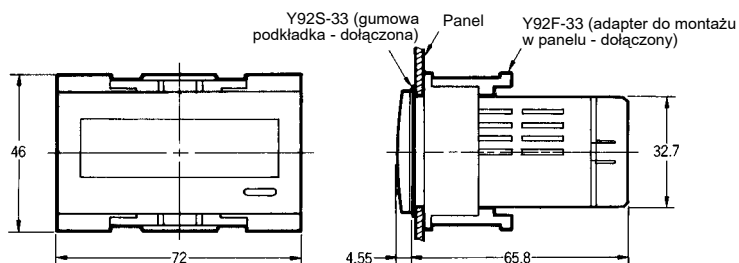


Otwór montażowy
Zgodnie z DIN433700



- Uwaga:** 1. Zalecana grubość panela montażowego: 1 do 6 mm.
2. Wodoszczelność może się znacznie zmniejszyć, gdy liczniki są montowane obok siebie.

Z zatrzaskiem do montażu w panelu

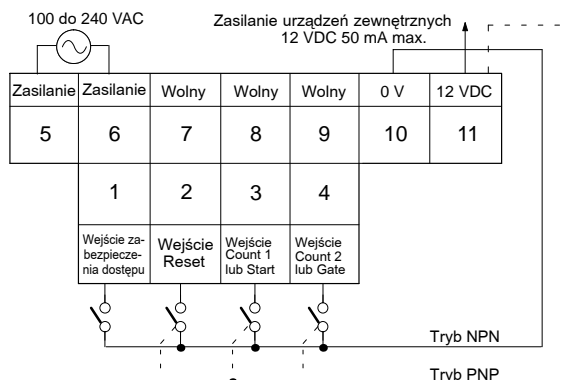


Instalacja

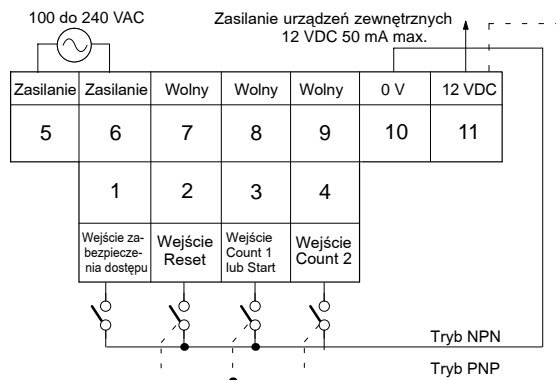
■ Podłączenie zacisków

Modele AC

H7HP-A

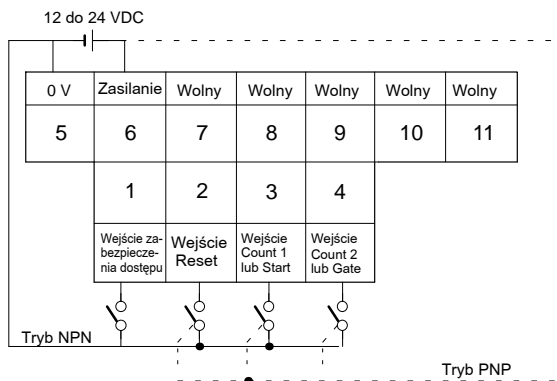


H7HP-C8

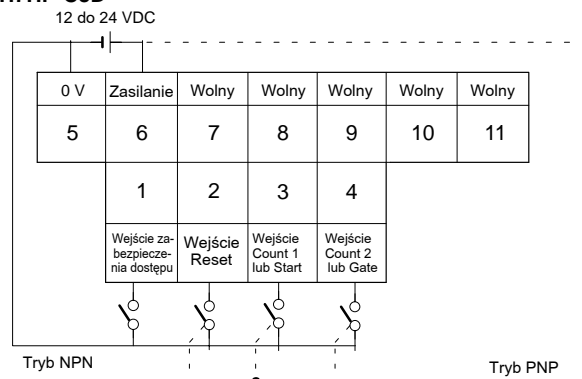


Modele DC

H7HP-AD



H7HP-C8D



Uwaga: Count 1 (CP1) - wejście zwiększające; Count 2 (CP2) - wejście zmniejszające